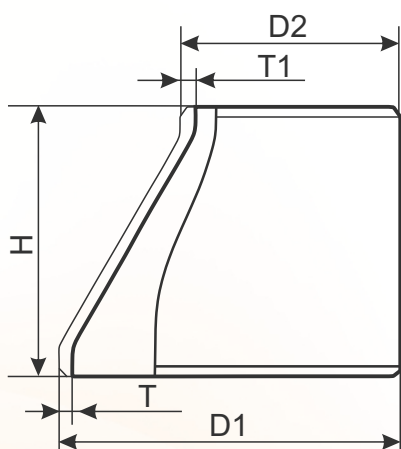


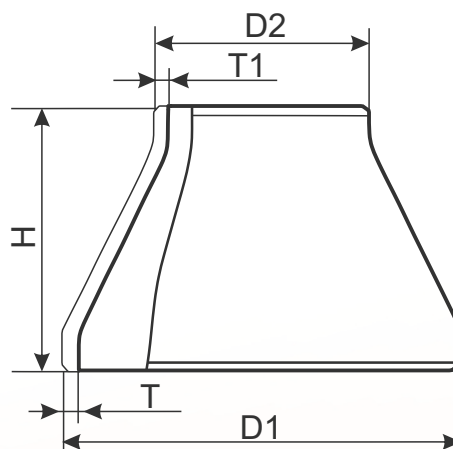
Szénacél hegeszthető szűkítő

excentrikus, koncentrikus

Reducers



excentrikus



koncentrikus

Standard	DN	D1 (mm)	T (mm)	D2 (mm)	T1 (mm)	H	m (kg)
ASME B16.9	3/4" x 1/2"	26,7	2,87	21,3	2,77	38	0,06
	3/4" x 1/2"	26,7	3,91	21,3	3,73	38	0,09
EN 10253-2	20x15	26,9	2,3	21,3	2	38	0,05
	20x15	26,9	2,6	21,3	2,6	38	0,06
	20x15	26,9	3,2	21,3	3,2	38	0,07
ASME B16.9	1" x 1/2"	33,4	3,38	21,3	2,77	51	0,13
	1" x 1/2"	33,4	4,55	21,3	3,73	51	0,16
DIN 2616	25x15	33,7	2,6	21,3	2	50	0,1
EN 10253-2	25x15	33,7	2,6	21,3	2	51	0,1
	25x15	33,7	2,6	21,3	2,6	51	0,1
DIN 2616	25x15	33,7	3,2	21,3	3,2	50	0,12
EN 10253-2	25x15	33,7	4	21,3	3,2	51	0,15
DIN 2616	25x15	33,7	4	21,3	4	50	0,15
EN 10253-2	25x15	33,7	4,5	21,3	4	51	0,17
ASME B16.9	1" x 3/4"	33,4	3,38	26,7	2,87	51	0,13

	1" x 3/4"	33,4	4,55	26,7	3,91	51	0,16
DIN 2616	25x20	33,7	2,6	26,9	2,3	50	0,1
EN 10253-2	25x20	33,7	2,6	26,9	2,3	51	0,1
	25x20	33,7	3,2	26,9	2,6	51	0,12
DIN 2616	25x20	33,7	3,2	26,9	3,2	50	0,12
EN 10253-2	25x20	33,7	3,2	26,9	3,2	51	0,12
DIN 2616	25x20	33,7	4	26,9	4	50	0,15
EN 10253-2	25x20	33,7	4,5	26,9	4	51	0,17
DIN 2616	32x15	38	2,6	21,3	2	50	0,11
	32x15	38	3,6	21,3	3,2	50	0,15
	32x15	38	4	21,3	4	50	0,17
	32x20	38	2,6	26,9	2,3	50	0,11
	32x20	38	3,6	26,9	3,2	50	0,15
	32x20	38	4	26,9	4	50	0,17
	32x25	38	2,6	33,7	2,6	50	0,11
	32x25	38	3,6	33,7	3,2	50	0,15
	32x25	38	4	33,7	4	50	0,17
	ASME B16.9	1 1/4" x 1/2"	42,2	3,56	21,3	2,77	51
1 1/4" x 1/2"		42,2	4,85	21,3	3,73	51	0,23
DIN 2616	32x15	42,4	2,6	21,3	2	50	0,13

Standard	DN	D1 (mm)	T (mm)	D2 (mm)	T1 (mm)	H	m (kg)
EN 10253-2	32x15	42,4	2,6	21,3	2	51	0,13
	32x15	42,4	3,6	21,3	2,6	51	0,18
DIN 2616	32x15	42,4	3,6	21,3	3,2	50	0,17
EN 10253-2	32x15	42,4	4	21,3	3,2	51	0,19
DIN 2616	32x15	42,4	4	21,3	4	50	0,19
EN 10253-2	32x15	42,4	5	21,3	4	51	0,24
ASME B16.9	1 ¼" x ¾"	42,2	3,56	26,7	2,87	51	0,17
	1 ¼" x ¾"	42,2	4,85	26,7	3,91	51	0,23
DIN 2616	32x20	42,4	2,6	26,9	2,3	50	0,13
EN 10253-2	32x20	42,4	2,6	26,9	2,3	51	0,13
	32x20	42,4	3,6	26,9	2,6	51	0,18
DIN 2616	32x20	42,4	3,6	26,9	3,2	50	0,17
EN 10253-2	32x20	42,4	4	26,9	3,2	51	0,19
DIN 2616	32x20	42,4	4	26,9	4	50	0,19
EN 10253-2	32x20	42,4	5	26,9	4	51	0,24
ASME B16.9	1 ¼" x 1"	42,2	3,56	33,4	3,38	51	0,17
	1 ¼" x 1"	42,2	4,85	33,4	4,55	51	0,23
	1 ¼" x 1"	42,2	6,35	33,4	6,35	51	0,28
DIN 2616	32x25	42,4	2,6	33,7	2,6	50	0,13
EN 10253-2	32x25	42,4	2,6	33,7	2,6	51	0,13
DIN 2616	32x25	42,4	3,6	33,7	3,2	50	0,17
EN 10253-2	32x25	42,4	3,6	33,7	3,2	51	0,18
DIN 2616	32x25	42,4	4	33,7	4	50	0,19
EN 10253-2	32x25	42,4	4	33,7	4	51	0,19
	32x25	42,4	5	33,7	4,5	51	0,24
	32x25	42,4	6,3	33,7	5,6	51	0,29
DIN 2616	32x25	42,4	7,1	33,7	5,6	50	0,31
EN 10253-2	32x25	42,4	8	33,7	6,3	51	0,35
DIN 2616	32x25	42,4	8,8	33,7	6,3	50	0,36
	40x15	48,3	2,6	21,3	2	64	0,19
ASME B16.9	1 ½" x ½"	48,3	3,68	21,3	2,77	64	0,25
DIN 2616	40x15	48,3	4	21,3	3,2	64	0,28
	40x15	48,3	5	21,3	4	64	0,34
ASME B16.9	1 ½" x ½"	48,3	5,08	21,3	3,73	64	0,34
DIN 2616	40x15	48,3	6,3	21,3	4,5	64	0,42
ASME B16.9	1 ½" x ¾"	48,3	3,68	26,7	2,87	64	0,25
	1 ½" x ¾"	48,3	5,08	26,7	3,91	64	0,34
EN 10253-2	40x20	48,3	2,6	26,9	2,3	64	0,19
	40x20	48,3	3,6	26,9	2,6	64	0,25
	40x20	48,3	4	26,9	3,2	64	0,28
	40x20	48,3	5	26,9	4	64	0,34
	40x20	48,3	6,3	26,9	4,5	64	0,42
	40x20	48,3	7,1	26,9	5,6	64	0,46

Standard	DN	D1 (mm)	T (mm)	D2 (mm)	T1 (mm)	H	m (kg)
ASME B16.9	1 1/2" x 1"	48,3	3,68	33,4	3,38	64	0,25
	1 1/2" x 1"	48,3	5,08	33,4	4,55	64	0,34
	1 1/2" x 1"	48,3	7,14	33,4	6,35	64	0,46
EN 10253-2	40x25	48,3	2,6	33,7	2,6	64	0,19
	40x25	48,3	3,6	33,7	3,2	64	0,25
	40x25	48,3	4	33,7	4	64	0,28
	40x25	48,3	5	33,7	4,5	64	0,34
	40x25	48,3	6,3	33,7	5,6	64	0,42
	40x25	48,3	8	33,7	6,3	64	0,51
DIN 2616	40x32	48,3	2,6	38	2,6	64	0,19
	40x32	48,3	4	38	3,6	64	0,28
	40x32	48,3	5	38	4	64	0,34
	40x32	48,3	6,3	38	5	64	0,42
ASME B16.9	1 1/2" x 1 1/4"	48,3	3,68	42,2	3,56	64	0,25
	1 1/2" x 1 1/4"	48,3	5,08	42,2	4,85	64	0,34
	1 1/2" x 1 1/4"	48,3	7,14	42,2	6,35	64	0,46
EN 10253-2	40x32	48,3	2,6	42,4	2,6	64	0,19
	40x32	48,3	3,6	42,4	3,6	64	0,25
	40x32	48,3	4	42,4	4	64	0,28
	40x32	48,3	5	42,4	5	64	0,34
	40x32	48,3	6,3	42,4	6,3	64	0,42
	40x32	48,3	8	42,4	8	64	0,51
DIN 2616	50x15	60,3	2,9	21,3	2	76	0,31
ASME B16.9	2" x 1/2"	60,3	3,91	21,3	2,77	76	0,42
DIN 2616	50x15	60,3	4,5	21,3	3,2	76	0,47
ASME B16.9	2" x 1/2"	60,3	5,54	21,3	3,73	76	0,57
DIN 2616	50x15	60,3	5,6	21,3	4	76	0,57
ASME B16.9	2" x 1/2"	60,3	3,91	26,7	2,87	76	0,42
	2" x 1/2"	60,3	5,54	26,7	3,91	76	0,57
EN 10253-2	50x20	60,3	2,9	26,9	2,3	76	0,31
	50x20	60,3	3,6	26,9	2,6	76	0,38
	50x20	60,3	4	26,9	3,2	76	0,42
	50x20	60,3	5,6	26,9	4	76	0,57
ASME B16.9	2" x 1"	60,3	3,91	33,4	3,38	76	0,42
	2" x 1"	60,3	5,54	33,4	4,55	76	0,57
EN 10253-2	50x25	60,3	2,9	33,7	2,6	76	0,31
	50x25	60,3	3,6	33,7	3,2	76	0,38
	50x25	60,3	4	33,7	4	76	0,42
	50x25	60,3	5,6	33,7	4,5	76	0,57
	50x25	60,3	7,1	33,7	5,6	76	0,71
DIN 2616	50x32	60,3	2,9	38	2,6	76	0,31
	50x32	60,3	4,5	38	3,6	76	0,47
	50x32	60,3	5,6	38	4	76	0,57

Standard	DN	D1 (mm)	T (mm)	D2 (mm)	T1 (mm)	H	m (kg)
ASME B16.9	2" x 1 1/4"	60,3	3,91	42,2	3,56	76	0,42
	2" x 1 1/4"	60,3	5,54	42,2	4,85	76	0,57
	2" x 1 1/4"	60,3	8,74	42,2	6,35	76	0,85
	2" x 1 1/4"	60,3	11,07	42,2	9,7	76	1,02
EN 10253-2	50x32	60,3	2,9	42,4	2,6	76	0,31
	50x32	60,3	3,6	42,4	3,6	76	0,38
	50x32	60,3	4	42,4	4	76	0,42
	50x32	60,3	5,6	42,4	5	76	0,57
	50x32	60,3	7,1	42,4	6,3	76	0,71
	50x32	60,3	8,8	42,4	8	76	0,85
	50x32	60,3	11	42,4	10	76	1,02
	50x40	60,3	2,9	48,3	2,6	76	0,31
	50x40	60,3	3,6	48,3	3,6	76	0,38
	ASME B16.9	2" x 1 1/2"	60,3	3,91	48,3	3,68	76
EN 10253-2	50x40	60,3	4	48,3	4	76	0,42
ASME B16.9	2" x 1 1/2"	60,3	5,54	48,3	5,08	76	0,57
EN 10253-2	50x40	60,3	5,6	48,3	5	76	0,57
	50x40	60,3	7,1	48,3	6,3	76	0,71
ASME B16.9	2" x 1 1/2"	60,3	8,74	48,3	7,14	76	0,85
EN 10253-2	50x40	60,3	8,8	48,3	8	76	0,85
	50x40	60,3	11	48,3	10	76	1,02
	2" x 1 1/2"	60,3	11,07	48,3	10,15	76	1,02
ASME B16.9	2 1/2" x 1 1/4"	73	5,16	42,2	3,56	89	0,83
	2 1/2" x 1 1/4"	73	7,01	42,2	4,85	89	1,03
	2 1/2" x 1 1/4"	73	9,53	42,2	6,35	89	1,38
	2 1/2" x 1 1/4"	73	14,02	42,2	9,7	89	1,83
	2 1/2" x 1 1/2"	73	5,16	48,3	3,68	89	0,83
	2 1/2" x 1 1/2"	73	7,01	48,3	5,08	89	1,03
	2 1/2" x 1 1/2"	73	9,53	48,3	7,14	89	1,38
	2 1/2" x 1 1/2"	73	10,02	48,3	10,15	89	1,83
	2 1/2" x 2"	73	5,16	60,3	3,91	89	0,83
	2 1/2" x 2"	73	7,01	60,3	5,54	89	1,03
	2 1/2" x 2"	73	9,53	60,3	8,74	89	1,38
	2 1/2" x 2"	73	14,02	60,3	11,07	89	1,83
	DIN 2616	65x25	76,1	2,9	33,7	2,6	90
EN 10253-2	65x25	76,1	2,9	33,7	2,6	89	0,47
	65x25	76,1	3,6	33,7	3,2	89	0,57
DIN 2616	65x25	76,1	5	33,7	3,2	90	0,79
EN 10253-2	65x25	76,1	5,6	33,7	4	89	0,87
DIN 2616	65x25	76,1	7,1	33,7	4	90	1,09
EN 10253-2	65x25	76,1	7,1	33,7	4,5	89	1,08
	65x25	76,1	8	33,7	5,6	89	1,2
DIN 2616	65x32	76,1	2,9	42,4	2,6	90	0,47
EN 10253-2	65x32	76,1	2,9	42,4	2,6	89	0,47
	65x32	76,1	3,6	42,4	3,6	89	0,57

Standard	DN	D1 (mm)	T (mm)	D2 (mm)	T1 (mm)	H	m (kg)
DIN 2616	65x32	76,1	5	42,4	3,6	90	0,79
EN 10253-2	65x32	76,1	5,6	42,4	4	89	0,87
DIN 2616	65x32	76,1	7,1	42,4	4	90	1,09
EN 10253-2	65x32	76,1	7,1	42,4	5	89	1,08
	65x32	76,1	8	42,4	6,3	89	1,2
DIN 2616	65x40	76,1	2,9	48,3	2,6	90	0,47
EN 10253-2	65x40	76,1	2,9	48,3	2,6	89	0,47
	65x40	76,1	3,6	48,3	3,6	89	0,57
DIN 2616	65x40	76,1	5	48,3	4	90	0,79
EN 10253-2	65x40	76,1	5,6	48,3	4	89	0,87
	65x40	76,1	7,1	48,3	5	89	1,08
DIN 2616	65x40	76,1	7,1	48,3	5,6	90	1,09
EN 10253-2	65x40	76,1	8	48,3	6,3	89	1,2
DIN 2616	65x40	76,1	8	48,3	6,3	90	1,21
EN 10253-2	65x50	76,1	2,9	60,3	2,9	89	0,47
	65x50	76,1	3,6	60,3	3,6	89	0,57
DIN 2616	65x50	76,1	5	60,3	4	90	0,79
EN 10253-2	65x50	76,1	5,6	60,3	4	89	0,87
	65x50	76,1	7,1	60,3	5,6	89	1,08
DIN 2616	65x50	76,1	8	60,3	6,3	90	1,21
EN 10253-2	65x50	76,1	8	60,3	7,1	89	1,2
	65x50	76,1	10	60,3	8,8	89	1,45
DIN 2616	65x50	76,1	12,5	60,3	10	90	1,76
ASME B16.9	3" x 1"	88,9	5,49	33,4	3,38	89	1,02
	3" x 1"	88,9	7,62	33,4	4,55	89	1,42
DIN 2616	80x25	88,9	3,2	33,7	2,6	90	0,61
	80x25	88,9	5,6	33,7	3,2	90	1,04
	80x25	88,9	8	33,7	4	90	1,44
ASME B16.9	3" x 1 1/4"	88,9	5,49	42,2	3,56	89	1,02
	3" x 1 1/4"	88,9	7,62	42,2	4,85	89	1,42
DIN 2616	80x32	88,9	3,2	42,4	2,6	90	0,61
EN 10253-2	80x32	88,9	3,2	42,4	2,6	89	0,6
	80x32	88,9	4	42,4	3,6	89	0,75
DIN 2616	80x32	88,9	5,6	42,4	3,6	90	1,04
EN 10253-2	80x32	88,9	5,6	42,4	4	89	1,02
DIN 2616	80x32	88,9	8	42,4	4	90	1,44
EN 10253-2	80x32	88,9	8	42,4	5	89	1,42
	80x32	88,9	8,8	42,4	6,3	89	1,55
DIN 2616	80x40	88,9	3,2	48,3	2,6	90	0,61
EN 10253-2	80x40	88,9	3,2	48,3	2,6	89	0,6
	80x40	88,9	4	48,3	3,6	89	0,75
ASME B16.9	3" x 1 1/2"	88,9	5,49	48,3	3,68	89	1,02
DIN 2616	80x40	88,9	5,6	48,3	4	90	1,04
EN 10253-2	80x40	88,9	5,6	48,3	4	89	1,02
ASME B16.9	3" x 1 1/2"	88,9	7,62	48,3	5,08	89	1,42

Standard	DN	D1 (mm)	T (mm)	D2 (mm)	T1 (mm)	H	m (kg)
DIN 2616	80x40	88,9	8	48,3	5	90	1,44
EN 10253-2	80x40	88,9	8	48,3	4	89	1,42
	80x40	88,9	8,8	48,3	6,3	89	1,55
DIN 2616	80x40	88,9	10	48,3	6,3	90	1,75
EN 10253-2	80x40	88,9	11	48,3	8	89	1,88
ASME B16.9	3" x 1 1/2"	88,9	11,13	48,3	7,14	89	1,88
DIN 2616	80x50	88,9	3,2	60,3	2,9	90	0,61
	80x50	88,9	3,2	60,3	2,9	89	0,6
EN 10253-2	80x50	88,9	4	60,3	3,6	89	0,75
	80x50	88,9	5,49	60,3	3,91	89	1,02
ASME B16.9	3" x 2"	88,9	5,49	60,3	4	89	1,02
DIN 2616	80x50	88,9	5,6	60,3	4,5	90	1,04
EN 10253-2	80x50	88,9	5,6	60,3	4,5	89	1,02
ASME B16.9	3" x 2"	88,9	7,62	60,3	5,54	89	1,42
DIN 2616	80x50	88,9	8	60,3	5,6	90	1,44
	80x50	88,9	8	60,3	5,6	89	1,42
EN 10253-2	80x50	88,9	8,8	60,3	7,1	89	1,55
	80x50	88,9	10	60,3	7,1	90	1,75
DIN 2616	80x50	88,9	11	60,3	8,8	89	1,88
EN 10253-2	80x50	88,9	11	60,3	8,8	89	1,88
ASME B16.9	3" x 2"	88,9	11,13	60,3	8,74	89	1,88
	3" x 2 1/2"	88,9	5,49	73	5,16	89	1,02
	3" x 2 1/2"	88,9	7,62	73	7,01	89	1,42
	3" x 2 1/2"	88,9	11,13	73	9,53	89	1,88
DIN 2616	80x65	88,9	3,2	76,1	2,9	90	0,61
	80x65	88,9	3,2	76,1	2,9	89	0,6
EN 10253-2	80x65	88,9	4	76,1	3,6	89	0,75
	80x65	88,9	5,6	76,1	5	90	1,04
DIN 2616	80x65	88,9	5,6	76,1	5,6	89	1,02
EN 10253-2	80x65	88,9	5,6	76,1	5,6	89	1,02
DIN 2616	80x65	88,9	8	76,1	7,1	90	1,44
	80x65	88,9	8	76,1	7,1	89	1,42
EN 10253-2	80x65	88,9	8,8	76,1	8	89	1,55
	80x65	88,9	8,8	76,1	8	89	1,55
DIN 2616	80x65	88,9	10	76,1	8,8	90	1,75
EN 10253-2	80x65	88,9	11	76,1	10	89	1,88
DIN 2616	90x50	101,6	3,6	60,3	2,9	100	0,87
	90x50	101,6	5,6	60,3	4,5	100	1,33
	90x50	101,6	8,8	60,3	5,6	100	2,01
	90x65	101,6	3,6	76,1	2,9	100	0,87
	90x65	101,6	5,6	76,1	5	100	1,33
	90x65	101,6	8,8	76,1	7,1	100	2,01
	90x80	101,6	3,6	88,9	3,2	100	0,87
	90x80	101,6	5,6	88,9	5,6	100	1,33
	90x80	101,6	8	88,9	8	100	1,85
	100x50	108	3,6	60,3	2,9	100	0,93
	100x50	108	6,3	60,3	4,5	100	1,58
	100x50	108	8,8	60,3	5,6	100	2,15
	100x65	108	3,6	76,1	2,9	100	0,93

Standard	DN	D1 (mm)	T (mm)	D2 (mm)	T1 (mm)	H	m (kg)
DIN 2616	100x65	108	6,3	76,1	5	100	1,58
	100x65	108	8,8	76,1	7,1	100	2,15
	100x80	108	3,6	88,9	3,2	100	0,93
	100x80	108	6,3	88,9	5,6	100	1,58
	100x80	108	8,8	88,9	8	100	2,15
ASME B16.9	4" x 1 1/4"	114,3	6,02	42,2	3,56	102	1,71
	4" x 1 1/4"	114,3	8,56	42,2	4,85	102	2,34
DIN 2616	100x32	114,3	3,6	42,4	2,6	100	0,98
	100x32	114,3	6,3	42,4	3,6	100	1,68
	100x32	114,3	8,8	42,4	4	100	2,29
EN 10253-2	100x40	114,3	3,6	48,3	2,6	102	1
DIN 2616	100x40	114,3	3,6	48,3	2,6	100	0,98
EN 10253-2	100x40	114,3	4,5	48,3	3,6	102	1,24
ASME B16.9	4" x 1 1/2"	114,3	6,02	48,3	3,68	102	1,71
DIN 2616	100x40	114,3	6,3	48,3	4	100	1,68
EN 10253-2	100x40	114,3	6,3	48,3	4	102	1,71
ASME B16.9	4" x 1 1/2"	114,3	8,56	48,3	5,08	102	2,34
DIN 2616	100x40	114,3	8,8	48,3	5	100	2,29
EN 10253-2	100x40	114,3	8,8	48,3	5	102	2,34
DIN 2616	100x50	114,3	3,6	60,3	2,9	100	0,98
EN 10253-2	100x50	114,3	3,6	60,3	2,9	102	1
	100x50	114,3	4,5	60,3	3,6	102	1,24
ASME B16.9	4" x 2"	114,3	6,02	60,3	3,91	102	1,71
EN 10253-2	100x50	114,3	6,3	60,3	4	102	1,71
DIN 2616	100x50	114,3	6,3	60,3	4,5	100	1,68
ASME B16.9	4" x 2"	114,3	8,56	60,3	5,54	102	2,34
DIN 2616	100x50	114,3	8,8	60,3	5,6	100	2,29
EN 10253-2	100x50	114,3	8,8	60,3	5,6	102	2,34
	100x50	114,3	11	60,3	7,1	102	2,86
ASME B16.9	4" x 2"	114,3	11,13	60,3	8,74	102	2,86
	4" x 2 1/2"	114,3	6,02	73	5,16	102	1,71
	4" x 2 1/2"	114,3	8,56	73	7,01	102	2,34
	4" x 2 1/2"	114,3	11,13	73	9,53	102	2,86
DIN 2616	100x65	114,3	3,6	76,1	2,9	100	0,98
EN 10253-2	100x65	114,3	3,6	76,1	2,9	102	1
	100x65	114,3	4,5	76,1	3,6	102	1,24
DIN 2616	100x65	114,3	6,3	76,1	5	100	1,68
EN 10253-2	100x65	114,3	6,3	76,1	5,6	102	1,71
DIN 2616	100x65	114,3	8,8	76,1	7,1	100	2,29
EN 10253-2	100x65	114,3	8,8	76,1	7,1	102	2,34
	100x65	114,3	11	76,1	8	102	2,86
DIN 2616	100x80	114,3	3,6	88,9	3,2	100	0,98
EN 10253-2	100x80	114,3	3,6	88,9	3,2	102	1
	100x80	114,3	4,5	88,9	4	102	1,24
ASME B16.9	4" x 3"	114,3	6,02	88,9	5,49	102	1,71

Standard	DN	D1 (mm)	T (mm)	D2 (mm)	T1 (mm)	H	m (kg)
DIN 2616	100x80	114,3	6,3	88,9	5,6	100	1,68
EN 10253-2	100x80	114,3	6,3	88,9	5,6	102	1,71
ASME B16.9	4" x 3"	114,3	8,56	88,9	7,62	102	2,34
DIN 2616	100x80	114,3	8,8	88,9	8	100	2,29
EN 10253-2	100x80	114,3	8,8	88,9	8	102	2,34
	100x80	114,3	11	88,9	8,8	102	2,86
ASME B16.9	4" x 3"	114,3	11,13	88,9	11,13	102	2,86
DIN 2616	125x50	133	4	60,3	2,9	127	1,62
	125x50	133	6,3	60,3	4,5	127	2,5
	125x50	133	10	60,3	5,6	127	3,85
	125x65	133	4	76,1	2,9	127	1,62
	125x65	133	6,3	76,1	5	127	2,5
	125x65	133	10	76,1	7,1	127	3,85
	125x80	133	4	88,9	3,2	127	1,62
	125x80	133	6,3	88,9	5,6	127	2,5
	125x80	133	10	88,9	8,8	127	3,85
	125x100	133	4	108	3,6	127	1,62
	125x100	133	6,3	108	6,3	127	2,5
	125x100	133	10	108	8,8	127	3,85
	125x100	133	4	114,3	3,6	127	1,62
	125x100	133	6,3	114,3	6,3	127	2,5
	125x100	133	10	114,3	8,8	127	3,85
	EN 10253-2	125x50	139,7	4	60,3	2,9	127
125x50		139,7	5	60,3	3,6	127	2,11
125x50		139,7	6,3	60,3	4	127	2,63
125x50		139,7	10	60,3	5,6	127	4,06
125x50		139,7	12,5	60,3	7,1	127	4,98
ASME B16.9	5" x 2"	141,3	6,55	60,3	3,91	127	2,66
	5" x 2"	141,3	9,53	60,3	5,54	127	4,11
	5" x 2 1/2"	141,3	6,55	73	5,16	127	2,66
	5" x 2 1/2"	141,3	9,53	73	7,01	127	4,11
	5" x 2 1/2"	141,3	12,7	73	9,53	127	5,04
	5" x 2 1/2"	141,3	15,88	73	9,53	127	6,28
EN 10253-2	125x65	139,7	4	76,1	2,9	127	1,7
	125x65	139,7	5	76,1	3,6	127	2,11
	125x65	139,7	6,3	76,1	5,6	127	2,63
	125x65	139,7	10	76,1	7,1	127	4,06
	125x65	139,7	12,5	76,1	8	127	4,98
	125x65	139,7	16	76,1	10	127	6,2
	125x80	139,7	4	88,9	3,2	127	1,7
	125x80	139,7	5	88,9	4	127	2,11
	125x80	139,7	6,3	88,9	5,6	127	2,63
	125x80	139,7	10	88,9	8	127	4,06
	125x80	139,7	12,5	88,9	8,8	127	4,98
	125x80	139,7	16	88,9	11	127	6,2

Standard	DN	D1 (mm)	T (mm)	D2 (mm)	T1 (mm)	H	m (kg)	
ASME B16.9	5" x 3"	141,3	6,55	88,9	5,49	127	2,66	
	5" x 3"	141,3	9,53	88,9	7,62	127	4,11	
	5" x 3"	141,3	12,7	88,9	11,13	127	5,04	
	5" x 3"	141,3	15,88	88,9	11,13	127	6,28	
DIN 2616	125x90	139,7	4	101,6	3,6	127	1,7	
	125x90	139,7	6,3	101,6	5,6	127	2,63	
	125x90	139,7	10	101,6	8,8	127	4,06	
EN 10253-2	125x100	139,7	4	114,3	3,6	127	1,7	
	125x100	139,7	5	114,3	4,5	127	2,11	
	125x100	139,7	6,3	114,3	6,3	127	2,63	
	125x100	139,7	10	114,3	8,8	127	4,06	
	125x100	139,7	12,5	114,3	11	127	4,98	
	125x100	139,7	16	114,3	14,2	127	6,2	
ASME B16.9	5" x 4"	141,3	6,55	114,3	6,02	127	2,66	
	5" x 4"	141,3	9,53	114,3	8,56	127	4,11	
ASME B16.9	5" x 4"	141,3	12,7	114,3	11,13	127	5,04	
	5" x 4"	141,3	15,88	114,3	13,49	127	6,28	
DIN 2616	150x65	159	4,5	76,1	2,9	140	2,4	
	150x65	159	7,1	76,1	5	140	3,72	
	150x65	159	11	76,1	7,1	140	5,62	
	150x80	159	4,5	88,9	3,2	140	2,4	
	150x80	159	7,1	88,9	5,6	140	3,72	
	150x80	159	11	88,9	8	140	5,62	
	150x100	159	4,5	108	3,6	140	2,4	
	150x100	159	7,1	108	6,3	140	3,72	
	150x100	159	11	108	8,8	140	5,62	
	150x100	159	4,5	114,3	3,6	140	2,4	
	150x100	159	7,1	114,3	6,3	140	3,72	
	150x100	159	11	114,3	8,8	140	5,62	
	150x125	159	4,5	133	4	140	2,4	
	150x125	159	7,1	133	6,3	140	3,72	
	150x125	159	11	133	10	140	5,62	
	150x50	168,3	4,5	60,3	2,9	140	2,54	
	150x50	168,3	7,1	60,3	4,5	140	3,95	
	ASME B16.9	6" x 2"	168,3	7,11	60,3	3,91	140	3,95
		6" x 2"	168,3	10,97	60,3	5,54	140	5,97
	DIN 2616	150x50	168,3	11	60,3	5,6	140	5,97
ASME B16.9	6" x 2 1/2"	168,3	7,11	73	5,16	140	3,95	
	6" x 2 1/2"	168,3	10,97	73	7,01	140	5,97	
EN 10253-2	150x65	168,3	4,5	76,1	2,9	140	2,54	
	150x65	168,3	5,6	76,1	3,6	140	3,15	
	150x65	168,3	7,1	76,1	5,6	140	3,95	
	150x65	168,3	11	76,1	7,1	140	5,97	
	150x80	168,3	4,5	88,9	3,2	140	2,54	
	150x80	168,3	5,6	88,9	4	140	3,15	