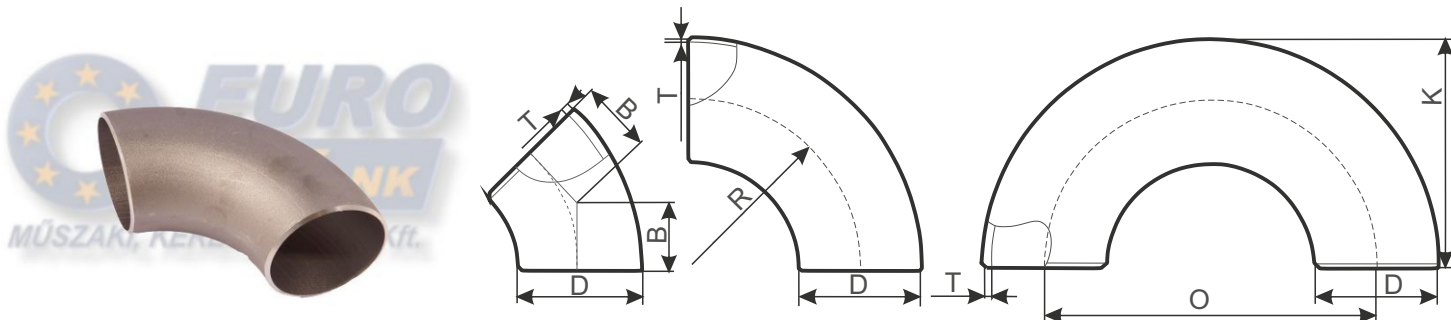


Szénacél hegeszthető forrcsőív 1,5D varrat nélküli Elbows 1,5D



Standard	DN	D (mm)	T (mm)	R (mm)	B (mm)	O (mm)	K (mm)	m (kg)
DIN 2605	15	21,3	2	28	12		38	0,04
	15	21,3	2,3	28	12		38	0,05
EN 10253-2	15	21,3	2,3	38			49	0,06
	15	21,3	2,6	38			49	0,07
ASME B16.9	½"	21,3	2,77	38	16		48	0,08
EN 10253-2	15	21,3	2,9	38			49	0,08
	15	21,3	3,2	38			49	0,09
	15	21,3	3,6	38			49	0,09
ASME B16.9	½"	21,3	3,73	38	16		48	0,1
EN 10253-2	15	21,3	4	38			49	0,1
ASME B16.9	¾"	26,7	2,87	38	19	76	51	0,1
	¾"	26,7	3,91	38	19	76	51	0,14
DIN 2605	20	26,9	2,3	29	12		43	0,06
EN 10253-2	20	26,9	2,3	38		76	51	0,08
DIN 2605	20	26,9	2,6	29	12		43	0,07
EN 10253-2	20	26,9	2,6	38		76	51	0,09
DIN 2605	20	26,9	2,9	29	12		43	0,08
EN 10253-2	20	26,9	2,9	38		76	51	0,1
DIN 2605	20	26,9	3,2	29	12		43	0,09
EN 10253-2	20	26,9	3,2	38		76	51	0,11
DIN 2605	20	26,9	3,6	29	12		43	0,09
EN 10253-2	20	26,9	3,6	38		76	51	0,12
DIN 2605	20	26,9	4	29	12		43	0,1
EN 10253-2	20	26,9	4	38		76	51	0,14
DIN 2605	25	31,8	2,6	35			51	0,1
	25	31,8	3,6	35			51	0,14
	25	31,8	4	35			51	0,15
ASME B16.9	1"	33,4	3,38	38	22	76	56	0,15
	1"	33,4	4,55	38	22	76	56	0,19
	1"	33,4	6,35	38	22	76	56	0,25

Standard	DN	D (mm)	T (mm)	R (mm)	B (mm)	O (mm)	K (mm)	m (kg)	
EN 10253-2	25	33,7	2,6	38		76	56	0,12	
	25	33,7	2,9	38		76	56	0,13	
	25	33,7	3,2	38		76	56	0,14	
	25	33,7	3,6	38		76	56	0,16	
	25	33,7	4	38		76	56	0,18	
	25	33,7	4,5	38		76	56	0,19	
	25	33,7	5	38		76	56	0,21	
	25	33,7	5,6	38		76	56	0,23	
	25	33,7	3,6	38		76	56	0,25	
	32	38	3,6	45		90	64	0,22	
ASME B16.9	32	38	4	45		90	64	0,24	
	1 ¼"	42,2	3,56	48	25	95	70	0,26	
	1 ¼"	42,2	4,85	48	25	95	70	0,34	
EN 10253-2	1 ¼"	42,2	6,35	48	25	95	70	0,42	
	32	42,4	2,6	48		96	69	0,19	
	32	42,4	2,9	48		96	69	0,21	
	32	42,4	3,2	48		96	69	0,23	
	32	42,4	3,6	48		96	69	0,26	
	32	42,4	4	48		96	69	0,29	
	32	42,4	4,5	48		96	69	0,32	
	32	42,4	5	48		96	69	0,35	
	32	42,4	6,3	48		96	69	0,42	
	32	42,4	7,1	48		96	69	0,47	
	ASME B16.9	40	48,3	2,6	57		114	82	0,26
		40	48,3	2,9	57		114	82	0,29
		40	48,3	3,2	57		114	82	0,32
40		48,3	3,6	57		114	82	0,36	
ASME B16.9	1 ½"	48,3	3,68	57	29	114	83	0,36	
EN 10253-2	40	48,3	4	57		114	82	0,39	
	40	48,3	4,5	57		114	82	0,44	
ASME B16.9	40	48,3	5	57		114	82	0,49	
	1 ½"	48,3	5,08	57	29	114	83	0,49	
EN 10253-2	40	48,3	5,6	57		114	82	0,53	
	40	48,3	6,3	57		114	82	0,59	
	40	48,3	7,1	57		114	82	0,65	
ASME B16.9	1 ½"	48,3	7,14	57	29	114	83	0,65	
EN 10253-2	40	48,3	8	57		114	82	0,71	
	40	48,3	8,8	57		114	82	0,77	
	40	48,3	10	57		114	82	0,86	
ASME B16.9	1 ½"	48,3	10,15	57	29	114	83	0,86	

Standard	DN	D (mm)	T (mm)	R (mm)	B (mm)	O (mm)	K (mm)	m (kg)
EN 10253-2	50	57	2,9	72		114	100	0,44
	50	57	3,6	72		114	100	0,54
	50	57	4	72		114	100	0,59
	50	57	4,5	72		114	100	0,66
	50	57	5	72		114	100	0,73
	50	57	5,6	72		114	100	0,81
	50	60,3	2,9	76		152	106	0,49
ASME B16.9	50	60,3	3,2	76		152	106	0,54
	50	60,3	3,6	76		152	106	0,6
ASME B16.9	2"	60,3	3,91	76	35	152	106	0,67
EN 10253-2	50	60,3	4	76		152	106	0,67
	50	60,3	4,5	76		152	106	0,74
	50	60,3	5	76		152	106	0,82
ASME B16.9	2"	60,3	5,54	76	35	152	106	0,9
EN 10253-2	50	60,3	5,6	76		152	106	0,9
	50	60,3	6,3	76		152	106	1,01
	50	60,3	7,1	76		152	106	1,12
	50	60,3	8	76		152	106	1,24
ASME B16.9	2"	60,3	8,74	76	35	152	106	1,34
EN 10253-2	50	60,3	8,8	76		152	106	1,34
	50	60,3	10	76		152	106	1,49
	50	60,3	11	76		152	106	1,6
ASME B16.9	2"	60,3	11,07	76	35	152	106	1,6
EN 10253-2	50	60,3	12,5	76		152	106	1,77
ASME B16.9	2 1/2"	73	5,16	95	44	190	132	1,29
	2 1/2"	73	7,01	95	44	190	132	1,71
EN 10253-2	65	76,1	2,9	95		190	133	0,78
	65	76,1	3,2	95		190	133	0,86
	65	76,1	3,6	95		190	133	0,96
	65	76,1	4	95		190	133	1,07
	65	76,1	4,5	95		190	133	1,19
	65	76,1	5	95		190	133	1,31
	65	76,1	5,6	95		190	133	1,46
	65	76,1	6,3	95		190	133	1,62
	65	76,1	7,1	95		190	133	1,81
	65	76,1	8	95		190	133	2

Standard	DN	D (mm)	T (mm)	R (mm)	B (mm)	O (mm)	K (mm)	m (kg)
EN 10253-2	65	76,1	8,8	95		190	133	2,19
	65	76,1	10	95		190	133	2,44
	65	76,1	11	95		190	133	2,65
	65	76,1	12,5	95		190	133	2,94
	65	76,1	14,2	95		190	133	3,25
	80	88,9	3,2	114		228	159	1,22
	80	88,9	3,6	114		228	159	1,36
	80	88,9	4	114		228	159	1,51
	80	88,9	4,5	114		228	159	1,68
	80	88,9	5	114		228	159	1,86
ASME B16.9	3"	88,9	5,49	114	51	229	159	2,07
EN 10253-2	80	88,9	5,6	114		228	159	2,07
	80	88,9	6,3	114		228	159	2,31
ASME B16.9	80	88,9	7,1	114		228	159	2,58
	3"	88,9	7,62	114	51	229	159	2,87
EN 10253-2	80	88,9	8	114		228	159	3,13
	80	88,9	8,8	114		228	159	3,5
	80	88,9	10	114		228	159	3,84
	80	88,9	11	114		228	159	3,84
ASME B16.9	3"	88,9	11,13	114	51	229	159	3,84
EN 10253-2	80	88,9	12,5	114		228	159	4,24
	80	88,9	14,2	114		228	159	4,7
ASME B16.9	3"	88,9	15,24	114	51	229	159	4,98
EN 10253-2	90	101,6	3,6	133		267	184	1,83
	90	101,6	5,6	133		267	184	2,85
ASME B16.9	3 1/2"	101,6	5,74	133	57	267	184	2,85
EN 10253-2	90	101,6	6,3	133		267	184	3,12
	90	101,6	7,1	133		267	184	3,48
	90	101,6	8	133		267	184	3,91
	90	101,6	8,8	133		267	184	4,24
ASME B16.9	3 1/2"	101,6	8,08	133	57	267	184	3,91
	90	101,6	8,8	133		267	184	4,24
EN 10253-2	90	101,6	10	133		267	184	4,76
	100	108	3,6	142,5		285	196	2,08
	100	108	4	142,5		285	196	2,31
	100	108	4,5	142,5		285	196	2,58

Standard	DN	D (mm)	T (mm)	R (mm)	B (mm)	O (mm)	K (mm)	m (kg)
EN 10253-2	100	108	5	142,5		285	196	2,85
	100	108	5,6	142,5		285	196	3,18
	100	108	6,3	142,5		285	196	3,55
	100	108	8,8	142,5		285	196	4,84
	100	108	12,5	142,5		285	196	6,62
	100	114,3	3,6	152		304	210	2,36
	100	114,3	4	152		304	210	2,61
	100	114,3	4,5	152		304	210	2,92
	100	114,3	5	152		304	210	3,23
	100	114,3	5,6	152		304	210	3,6
ASME B16.9	4"	114,3	6,02	152	64	305	210	3,85
EN 10253-2	100	114,3	6,3	152		304	210	4,02
	100	114,3	7,1	152		304	210	4,5
	100	114,3	8	152		304	210	5,03
ASME B16.9	4"	114,3	8,56	153	64	305	210	5,5
EN 10253-2	100	114,3	8,8	152		304	210	5,5
	100	114,3	10	152		304	210	6,17
	100	114,3	11	152		304	210	6,79
ASME B16.9	4"	114,3	11,13	152	64	305	210	6,79
EN 10253-2	100	114,3	12,5	152		304	210	7,52
ASME B16.9	4"	114,3	13,49	152	64	305	210	8,04
EN 10253-2	100	114,3	14,2	152		304	210	8,4
	100	114,3	16	152		304	210	9,3
ASME B16.9	4"	114,3	17,12	152	64	305	210	10,02
EN 10253-2	100	114,3	17,5	152		304	210	10,02
	125	133	4	181		362	247	3,63
	125	133	5	181		362	247	4,51
	125	133	5,6	181		362	247	5,02
	125	133	6,3	181		362	247	5,62
	125	133	7,1	181		362	247	6,29
	125	133	8	181		362	247	7,04
	125	133	8,8	181		362	247	7,7
	125	133	10	181		362	247	8,66
	125	139,7	4	190		280	260	4

Standard	DN	D (mm)	T (mm)	R (mm)	B (mm)	O (mm)	K (mm)	m (kg)
EN 10253-2	125	139,7	4,5	190		380	260	4,5
	125	139,7	5	190		380	260	4,98
	125	139,7	5,6	190		380	260	5,55
	125	139,7	6,3	190		380	260	6,52
	125	139,7	7,1	190		380	260	6,96
	125	139,7	8	190		380	260	7,8
	125	139,7	8,8	190		380	260	8,5
	125	139,7	10	190		380	260	9,6
	125	139,7	11	190		380	260	10,46
	125	139,7	12,5	190		380	260	12,07
ASME B16.9	5"	141,3	6,55	190	79	381	262	6,52
	5"	141,3	9,53	190	79	381	262	9,28
	5"	141,3	12,7	190	79	381	262	12,07
DIN 2605	150	159	4,5	216			294	5,84
EN 10253-2	150	159	4,5	216		432	295	5,84
DIN 2605	150	159	5,6	216			294	7,22
EN 10253-2	150	159	5,6	216		432	295	7,22
DIN 2605	150	159	6,3	216			294	8,08
EN 10253-2	150	159	6,3	216		432	295	8,08
DIN 2605	150	159	7,1	216			294	9,06
EN 10253-2	150	159	7,1	216		432	295	9,06
DIN 2605	150	159	10	216			294	12,52
EN 10253-2	150	159	10	216		432	295	12,52
DIN 2605	150	159	11	216			294	13,68
EN 10253-2	150	159	11	216		432	295	13,68
	150	168,3	4	229		457	313	5,85
	150	168,3	4,5	229		457	313	6,57
	150	168,3	5,6	229		457	313	8,12
	150	168,3	6,3	229		457	313	9,1
	150	168,3	7,1	229		457	313	10,2
ASME B16.9	6"	168,3	7,11	229	95	457	313	10,2
EN 10253-2	150	168,3	8	229		457	313	11,42
	150	168,3	8,8	229		457	313	12,5
	150	168,3	10	229		457	313	14,1
ASME B16.9	6"	168,3	10,97	229	95	457	313	15,4
EN 10253-2	150	168,3	11	229		457	313	15,4
	150	168,3	12,5	229		457	313	17,35
	150	168,3	14,2	229		457	313	19,5
ASME B16.9	6"	168,3	14,27	229	95	457	313	19,5
EN 10253-2	150	168,3	16	229		457	313	21,71
	150	168,3	17,5	229		457	313	23,5

Standard	DN	D (mm)	T (mm)	R (mm)	B (mm)	O (mm)	K (mm)	m (kg)
ASME B16.9	6"	168,3	18,26	229	95	457	313	24,4
EN 10253-2	150	168,3	20	229		457	313	26,42
ASME B16.9	6"	168,3	21,95	229	95	457	313	28,6
	150	168,3	32	229		457	313	38,9
	175	193,7	5,6	270		540	367	11,06
	175	193,7	6,3	270		540	367	12,4
	175	193,7	8,8	270		540	367	17,1
EN 10253-2	175	193,7	10	270		540	367	19,3
	200	219,1	4,5	305		610	414	11,46
	200	219,1	5	305		610	414	12,7
	200	219,1	5,6	305		610	414	14,18
	200	219,1	6,3	305		610	414	15,9
ASME B16.9	8"	219,1	6,35	305	127	610	414	15,9
	8"	219,1	7,04	305	127	610	414	17,86
EN 10253-2	200	219,1	7,1	305		610	414	17,86
	200	219,1	8	305		610	414	20
ASME B16.9	8"	219,1	8,18	305	127	610	414	20
EN 10253-2	200	219,1	8,8	305		610	414	21,95
	200	219,1	10	305		610	414	24,8
ASME B16.9	8"	219,1	10,31	305	127	610	414	25,54
EN 10253-2	200	219,1	11	305		610	414	27,16
	200	219,1	12,5	305		610	414	31,1
ASME B16.9	8"	219,1	12,7	305	127	610	414	31,1
EN 10253-2	200	219,1	14,2	305		610	414	34,68
ASME B16.9	8"	219,1	15,09	305		610	414	36,52
EN 10253-2	200	219,1	16	305		610	414	38,55
EN 10253-2	200	219,1	17,5	305		610	414	41,85
ASME B16.9	8"	219,1	18,26	305	127	610	414	43,5
EN 10253-2	200	219,1	20	305		610	414	47,24
ASME B16.9	8"	219,1	20,62	305	127	610	414	48,55
EN 10253-2	200	219,1	22,2	305		610	414	51,9
ASME B16.9	8"	219,1	22,23	305	127	610	414	51,9
	8"	219,1	23,01	305	127	610	414	53,5
EN 10253-2	250	273	6,3	381		762	518	25
ASME B16.9	10"	273	6,35	381	159	762	518	25
EN 10253-2	250	273	7,1	381		762	518	27,9
ASME B16.9	10"	273	7,8	381	159	762	518	31,42
EN 10253-2	250	273	8	381		762	518	31,42
	250	273	8,8	381		762	518	34,45
ASME B16.9	10"	273	9,27	381	159	762	518	36,23
	250	273	10	381		762	518	39
EN 10253-2	250	273	11	381		762	518	42,71
	250	273	12,5	381		762	518	49

Standard	DN	D (mm)	T (mm)	R (mm)	B (mm)	O (mm)	K (mm)	m (kg)	
ASME B16.9	10"	273	12,7	381	159	762	518	49	
EN 10253-2	250	273	14,2	381		762	518	54,46	
ASME B16.9	10"	273	15,09	381	159	762	518	57,68	
EN 10253-2	250	273	16	381		762	518	61	
	250	273	17,5	381		762	518	66,26	
ASME B16.9	10"	273	18,26	381	159	762	518	69	
EN 10253-2	250	273	20	381		762	518	75	
ASME B16.9	10"	273	21,44	381	159	762	518	80	
EN 10253-2	250	273	22,2	381		762	518	82,5	
	250	273	25	381		762	518	93,2	
ASME B16.9	10"	273	25,4	381	159	762	518	93,2	
	10"	273	28,58	381	159	762	518	103,5	
	12"	323,8	6,35	457	190		619	35,8	
	12"	323,8	8,38	457	190		619	47	
	12"	323,8	9,53	457	190		619	54	
	12"	323,8	10,31	457	190		619	57,45	
	12"	323,8	12,7	457	190		619	70,23	
	12"	323,8	14,27	457	190		619	78,5	
	12"	323,8	21,44	457	190		619	115,23	
	12"	323,8	28,58	457	190		619	150	
	EN 10253-2	300	323,9	5,6	457			619	32,68
		300	323,9	6,3	457			619	35,8
300		323,9	7,1	457			619	40	
300		323,9	8	457			619	45	
300		323,9	8,8	457			619	49,3	
300		323,9	10	457			619	55,8	
300		323,9	11	457			619	61,18	
300		323,9	12,5	457			619	70,23	
300		323,9	14,2	457			619	78,5	
300		323,9	20	457			619	108	
300		323,9	22,2	457			619	119	
300		323,9	32	457			619	166	
ASME B16.9	14"	355,6	5,6	533			711	40,63	
	14"	355,6	6,3	533			711	46	
ASME B16.9	14"	355,6	6,35	533	222		711	46	
EN 10253-2	350	355,6	7,1	533			711	51,3	
ASME B16.9	14"	355,6	7,92	533	222		711	57	
EN 10253-2	350	355,6	8	533			711	57	
	350	355,6	8,8	533			711	63,27	
ASME B16.9	14"	355,6	9,53	533	222		711	68,37	
EN 10253-2	350	355,6	10	533			711	71,65	
	350	355,6	11	533			711	79,48	

Standard	DN	D (mm)	T (mm)	R (mm)	B (mm)	O (mm)	K (mm)	m (kg)
ASME B16.9	14"	355,6	11,13	533	222		711	79,48
EN 10253-2	350	355,6	12,5	533			711	90,28
ASME B16.9	14"	355,6	12,7	533	222		711	90,28
EN 10253-2	350	355,6	14,2	533			711	100,5
ASME B16.9	14"	355,6	15,09	533	222		711	106,53
EN 10253-2	350	355,6	16	533			711	112,65
	350	355,6	17,5	533			711	122,67
ASME B16.9	14"	355,6	19,5	533	222		711	133
EN 10253-2	350	355,6	20	533			711	139,15
	350	355,6	22,2	533			711	153,44
ASME B16.9	14"	355,6	23,83	533	222		711	164
EN 10253-2	350	377	10	533			711	76,1
	400	406,4	6,3	610			813	60,27
ASME B16.9	16"	406,4	6,35	610	254		813	60,27
EN 10253-2	400	406,4	7,1	610			813	67,3
ASME B16.9	16"	406,4	7,92	610	254		813	75,6
EN 10253-2	400	406,4	8	610			813	75,6
	400	406,4	8,8	610			813	83
ASME B16.9	16"	406,4	9,53	610	254		813	89,74
EN 10253-2	400	406,4	10	610			813	94
	400	406,4	11	610			813	103,2
	400	406,4	12,5	610			813	118,63
ASME B16.9	16"	406,4	12,7	610	254		813	118,63
EN 10253-2	400	406,4	14,2	610			813	132,14
	400	406,4	16	610			813	148,2
ASME B16.9	16"	406,4	16,66	610	254		813	154
EN 10253-2	400	406,4	17,5	610			813	161,5
	400	406,4	20	610			813	183,4
ASME B16.9	16"	406,4	21,44	610			813	196
EN 10253-2	400	406,4	22,2	610			813	202,4
		426	10	610	253		813	98,7
		450	8,8	686			914	105,3
ASME B16.9	18"	457	9,53	686	286		914	113,8
EN 10253-2	450	457	10	686			914	119,27
	450	457	11	686			914	132,41
ASME B16.9	18"	457	11,13	686	286		914	132,41
EN 10253-2	450	457	12,5	686			914	150,56
ASME B16.9	18"	457	12,7	686	286		914	150,56
EN 10253-2	450	457	14,2	686			914	168,58
ASME B16.9	18"	457	14,27	686	286		914	168,58
EN 10253-2	450	457	16	686			914	188,3
	500	508	6,3	762			1016	94,5

Standard	DN	D (mm)	T (mm)	R (mm)	B (mm)	O (mm)	K (mm)	m (kg)
ASME B16.9	20"	508	6,35	762	318		1016	94,5
	500	508	7,1	762			1016	105,5
EN 10253-2	500	508	8	762			1016	118,6
	500	508	8,8	762			1016	130,2
ASME B16.9	20"	508	9,53	762	318		1016	140,8
	500	508	10	762			1016	147,6
EN 10253-2	500	508	11	762			1016	162
	500	508	12,5	762			1016	186,45
ASME B16.9	20"	508	12,7	762	318		1016	186,45
EN 10253-2	500	508	14,2	762			1016	207,8
ASME B16.9	20"	508	15,09	762	318		1016	220,5
	500	508	16	762			1016	233,3
EN 10253-2	500	508	17,5	762			1016	254,4
	500	508	20	762			1016	290
ASME B16.9	20"	508	20,62	762	318		1016	297,9
	500	508	22,2	762			1016	319,65
EN 10253-2	500	508	25	762			1016	358
ASME B16.9	20"	508	26,19	762	318		1016	374
	550	559	8	838			1118	143,7
EN 10253-2	550	559	8,8	838			1118	157,8
ASME B16.9	22"	559	9,53	838	343		1118	170,7
	550	559	10	838			1118	179
EN 10253-2	550	559	11	838			1118	196,5
	550	559	12,5	838			1118	222,7
ASME B16.9	22"	559	12,7	838	343		1118	226,2
EN 10253-2	600	610	8,8	914			1219	188,1
ASME B16.9	24"	610	9,53	914	381		1219	203,5
	600	610	10	914			1219	213,3
EN 10253-2	600	610	11	914			1219	234,25
	600	610	12,5	914			1219	265,5
ASME B16.9	24"	610	12,7	914	381		1219	269,7
EN 10253-2	600	610	14,2	914			1219	302,2
ASME B16.9	24"	610	14,27	914	381		1219	302,2
EN 10253-2	600	610	16	914			1219	337,9
ASME B16.9	24"	610	17,48	914	381		1219	368,6
EN 10253-2	600	610	17,5	914			1219	368,6
ASME B16.9	24"	610	24,61	914	381		1219	513
	600	610	25	914			1219	520
EN 10253-2	700	711	8,8	1067			1422	256,5
ASME B16.9	28"	711	9,53	1067	438			277,5
	700	711	10	1067			1422	291
EN 10253-2	700	711	12,5	1067			1422	362,37

Standard	DN	D (mm)	T (mm)	R (mm)	B (mm)	O (mm)	K (mm)	m (kg)
ASME B16.9	28"	711	12,7	1067	438			368
EN 10253-2	800	813	8,8	1219			1626	335,55
ASME B16.9	32"	813	9,53	1219	502			363
EN 10253-2	800	813	10	1219			1626	380,75
	800	813	12,5	1219			1626	474,5
ASME B16.9	32"	813	12,7	1219	502			482